

光电泄漏传感器

XW - DC - 01A

产品使用说明书

— 责任声明 —

感谢您选择本公司泄漏检测相关产品，我们将为您提供高效、优质的服务，我们的服务宗旨：服务第一，用户至上。为了维护您的合法权益，请您仔细阅读以下条款：

本手册仅作为相关产品的指导说明，可能与实际产品存在差异，请以实物为准。因产品版本升级或其他需要，深圳市祥为测控技术有限公司可能对本手册进行更新，如您需要最新版手册，请您登录祥为测控官网查阅（www.szxangwei.net）。

祥为测控建议您在专业人员的指导下使用相关产品，因为操作不当等人为因素，以及第三方或不可抗力等因素造成设备损坏或人员伤亡事故，深圳市祥为测控技术有限公司不承担任何责任。

使用本产品时，请您严格遵循适用的法律法规，避免侵犯第三方权利，包括但不限于公开权、知识产权、数据权利或其他隐私权。

— 安全使用说明 —

安全注意事项

传感器为电子设备，使用时应谨遵以下预防措施，以免对电子部件造成损坏及造成触电、伤亡、火灾及爆炸等安全事故：

- 请不要用湿手接触传感器。
- 请勿对传感器进行改造或解体。
- 避免传感器接触金属锉屑、油脂、管道涂料及其它污染物。
- 定期检查维护时请避免使用有机溶剂，应用干燥的棉纱进行擦拭。
- 请在额定电压、额定电流下使用设备，建议在外部线路增加隔离器或保险丝等防护措施，避免在异常情况下导致设备短路、烧毁，发生安全事故。

安装注意事项

- 请勿安装于易被人接触的位置。
- 请勿安装于易滴水、浸水的位置。
- 请勿安装于灰尘过多及脏乱环境。
- 请勿安装于强电磁感应发生位置。
- 当使用传感器输出接点时，请对接点额定负载进行确认。
- 在安装设备前，请对设备的额定电压及电源电压进行确认。
- 安装位置应避免高温高湿、振动、腐蚀性气体环境及其他电子杂讯干扰源等。

XW-DC-01A

光电泄漏传感器



- ◆ LED 指示
- ◆ 工业级设计
- ◆ RS485 通讯
- ◆ 组合光电检测原理
- ◆ 液体类型区分功能

产品简介

XW-DC-01A 光电泄漏传感器采用光电探测与电极探测两种检测原理，可检测并区分导电液体与非导电液体。结构采用全塑封结构设计，电子元器件受环境因素影响小，保证了产品的高精度及可靠性。产品具有灵敏度高，响应时间快，使用方便，安装简单等特点。传感器输出的 RS485 信号，可与各种监控系统相整合，实现远程监控。

适用范围

- 发电机房
- 智能楼宇
- IDC 机房
- 通讯基站
- 仓库

功能特点

• 简洁易用

XW-DC-01A 传感器提供螺丝固定孔，三孔安装牢固可靠。

• 稳定可靠

XW-DC-01A 传感器全部采用工业级电子元器件，既能保证检测时的高灵敏性，还能减少各种外界因素所造成的误报警。采用电磁兼容设计，具有防浪涌、防静电、防 EFT 等保护功能。

• 组合光电检测原理

XW-DC-01A 传感器采用光电与电极两种检测原理组合，可同时检测导电液体与非导电液体泄漏情况，能够可靠地区分泄漏液体的类型。

• LED 灯状态指示

XW-DC-01A 传感器状态指示灯（红绿双色灯）可指示正常和泄漏报警两种状态，正常状态下绿灯常亮，泄漏报警状态下红灯常亮。

• RS485 通讯方式

XW-DC-01A 传感器可输出 RS485 信号与监控平台连接，上报环境监测实时数据情况，通讯距离可达 1200m。

技术参数

电源要求	供电电压	DC 9~30V，建议使用DC 12V供电
	功耗	≤1W
环境额定值	工作温度	-40°C~70°C
	工作湿度	0~100%RH（无冷凝）
RS485接口	通讯协议	MODBUS-RTU
	总线地址	1~254，默认 1
	波特率	2400、4800、9600（默认）、19200bps
	数据格式	N,8,1
EMC防护等级	静电	接触放电±8KV，空气放电±15KV
	浪涌	±4KV
	EFT	±4KV
重量	91.1g	

产品尺寸

（单位：mm，误差±0.5mm）

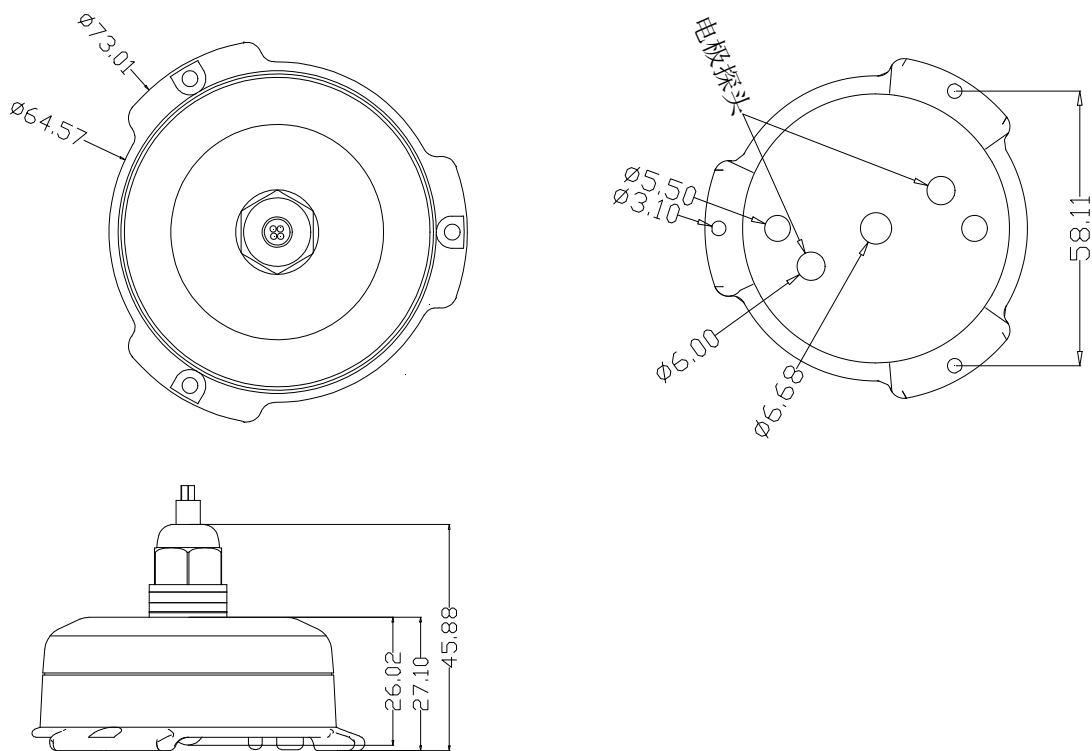


图 1 尺寸图

系统拓扑图

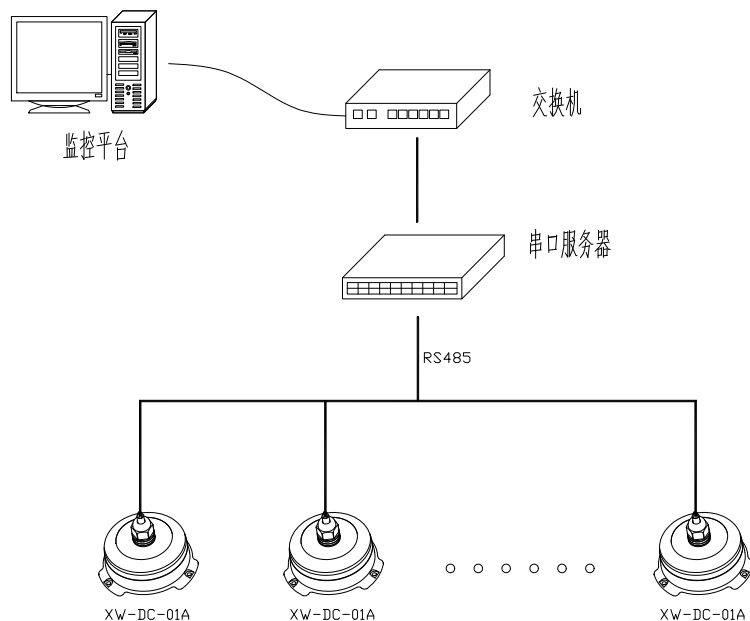


图 2 系统拓扑图

XW-DC-01A 传感器安装于漏液监测区域，当检测到液体泄漏时，通过 RS485 信号上传泄漏数据至监控平台，实现实时集中监控。

接线说明

请在传感器电源断开的状态下进行接线。

线缆颜色	说明
红色	电源正极
黑色	电源负极
棕色	RS485 信号正
灰色	RS485 信号负
蓝色	RS485 信号地

注：传感器引出配线长度 L=1.0m；

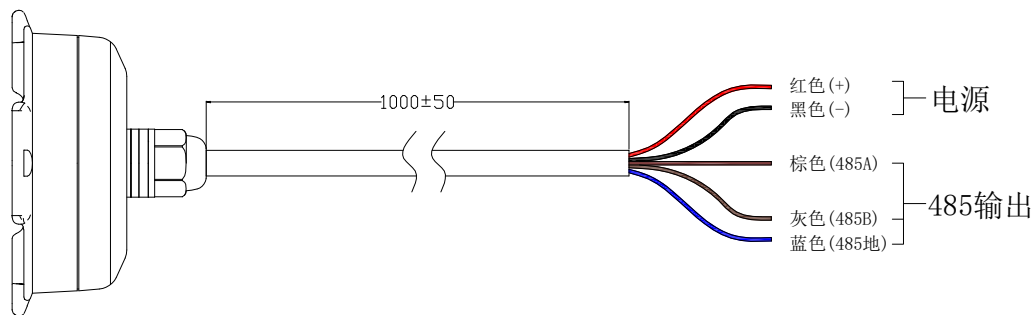


图 3 接线示意图

安装说明

XW-DC-01A 传感器使用螺丝固定定位孔安装，安装螺丝规格为 M3。请将控制器安装于牢固的地板、支架或水槽等处，安装方式如下图：

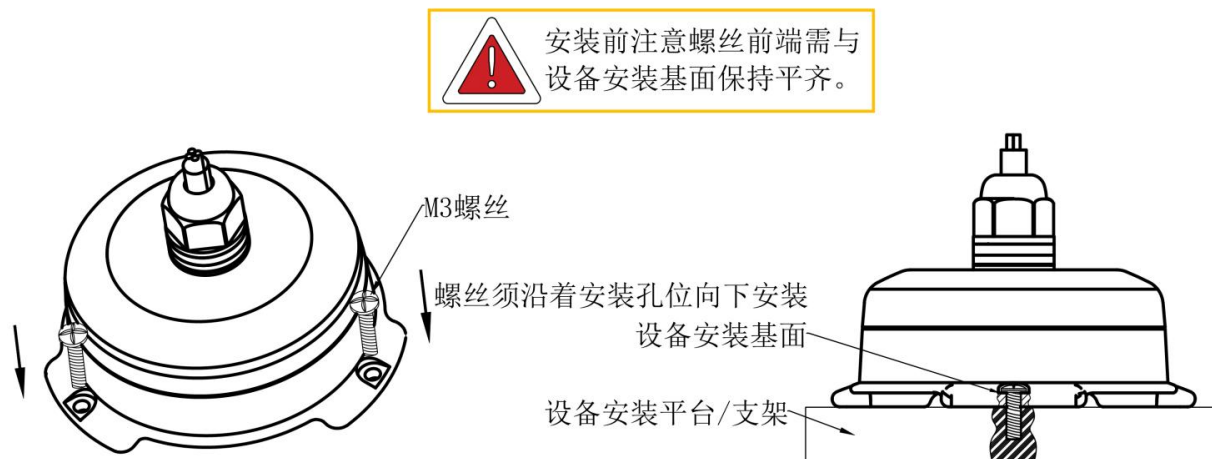


图 4 安装示意图

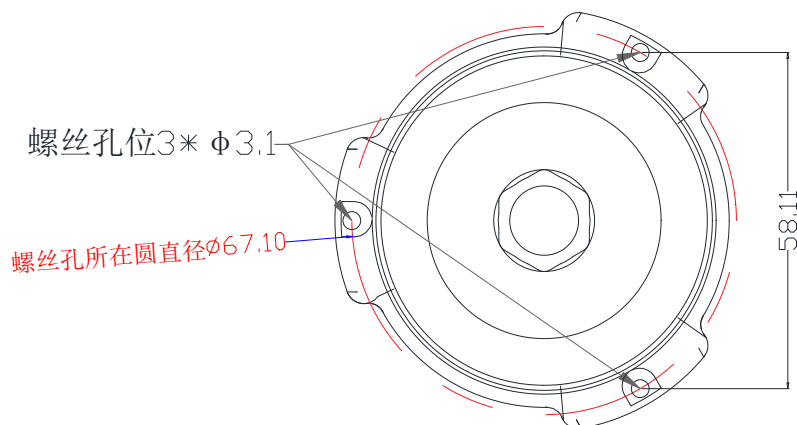


图 5 安装尺寸图

调试说明

传感器所有接线步骤完成后，即可按如下指导进行调试工作：

1. 当接通传感器电源时，LED 指示灯绿色常亮。
2. 取少量的自来水，将传感器探头浸没于水中，1s 钟后，LED 指示灯红色常亮。擦干传感器探头上的水后，LED 指示灯绿色常亮。